

# *Návod k použití a obsluze*

## *Kloubový teleskopický žebřík*



# Návod k použití a obsluze

## Kloubový teleskopický žebřík

### Obsah

1.	Úvod	2
2.	Použití k určenému účelu	2
3.	Technické informace	3
4.	Rozsah dodávky	4
5.	Návod pro sestavení	4
6.	Postavení / obsluha	5
7.	Bezpečnostní pokyny	8
8.	Ošetřování / údržba	12
9.	Přeprava / skladování	14
10.	Obal / likvidace	14
11.	Doba používání	14
12.	Servis / náhradní díly	14

## 1. Úvod

Tento návod slouží k popisu bezpečného používání teleskopického žebříku.

Před prvním použitím si, prosím, důkladně přečtěte všechny informace uvedené v tomto návodu a uchovejte jej pro případné budoucí potřeby.

Teleskopické žebříky splňují požadavky evropské normy DIN EN 131-1, 2, 3 a 6.

Při předání žebříku je povinností předávajícího zajistit předání také tohoto návodu k použití.

Pečlivě si přečtěte všechny bezpečnostní pokyny uvedené v tomto návodu nebo na žebříku samotném a postupujte podle nich.

## 2. Použití k určenému účelu

Tento žebřík je mobilní pracovní prostředek, který je možné používat na různých místech.

Stímto žebříkem se mohou provádět práce malého rozsahu ve výškách, při kterých je použití jiných pracovních prostředků nepoměrně nákladné (viz nařízení o bezpečnosti provozních prostředků).

Tento žebřík se smí používat pouze tak, jak je popsáno v tomto návodu k použití a obsluze. Jakékoliv jiné použití je pokládáno za použití v rozporu s určeným účelem. Za škody, které vzniknou při použití v rozporu s určeným účelem, nepřebíráme žádnou odpovědnost.

Změny žebříku, které nebyly autorizovány výrobcem, vedou k zániku záruky a záručního plnění.

Technické změny vyhrazeny.

### 3. Technické informace

Hliníkový teleskopický žebřík je přenosný příložený žebřík s možností nastavení výšky. Díky výsuvným příčkám nabízí žebřík variabilní nastavení výšky. Za účelem přepravy a skladování ho lze složit do kompaktního tvaru.

Nejrůznější modely žebříků se liší počtem příček a některé obsahují stabilizátor pro zvýšení stability.

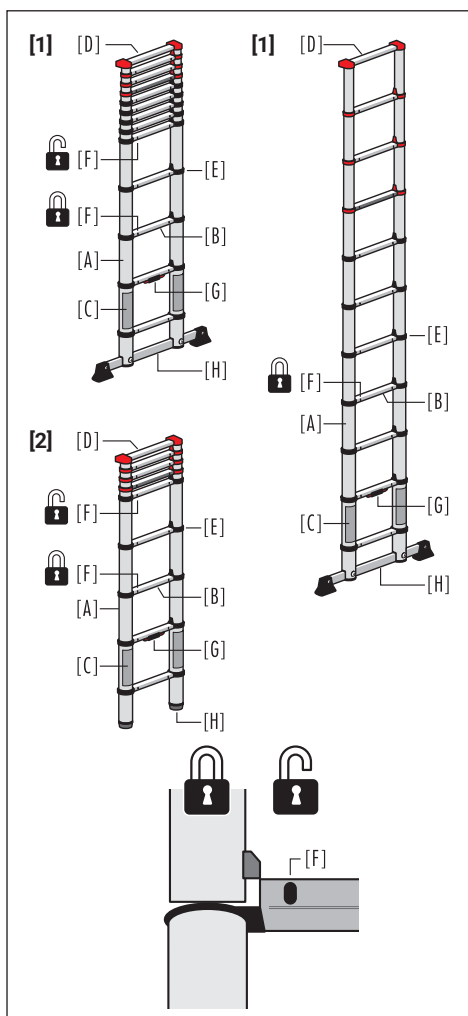
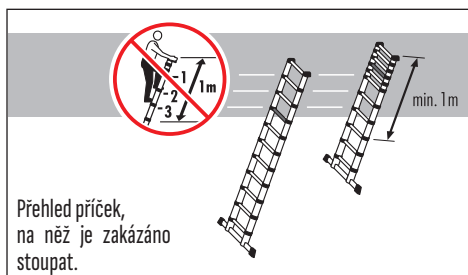
Technické informace a údaje specifické pro příslušný typ žebříku jsou uvedeny na štítku [C] umístěném přímo na žebříku a v příbalovém letáku s informacemi o výrobku.

#### [1] Hliníkový teleskopický žebřík

- [A] Teleskopická trubka
- [B] Příčka
- [C] Označení žebříku
- [D] Horní příčka
- [E] Fixační kroužky
- [F] Jisticí prvky
- [G] Madlo
- [H] Stabilizátor

#### [2] Hliníkový teleskopický žebřík (bez stabilizátoru)

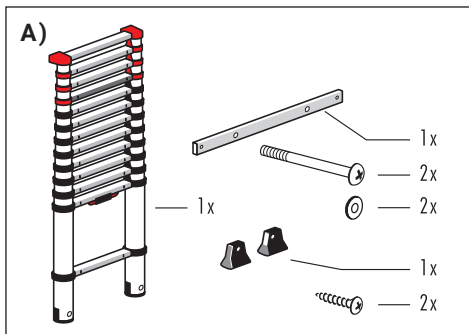
- [A] Teleskopická trubka
- [B] Příčka
- [C] Označení žebříku
- [D] Horní příčka
- [E] Fixační kroužky
- [F] Jisticí prvky
- [G] Madlo
- [H] Pata žebříku



## 4. Rozsah dodávky

### A) Hliníkový teleskopický žebřík se stabilizátorem\*

- 1 x Teleskopický žebřík
- 2 x Šroub M8
- 2 x Podložka
- 1 x Stabilizátor a sada patek
- 2 x Šroub s křížovou drážkou



\*Pozn. Teleskopické žebříky s nižším počtem stupňů neobsahují stabilizátor.

## 5. Návod pro sestavení

Některé teleskopické žebříky jsou vybaveny stabilizátorem, který je nutné namontovat před použitím žebříku. Pro montáž je zapotřebí ruční náradí.

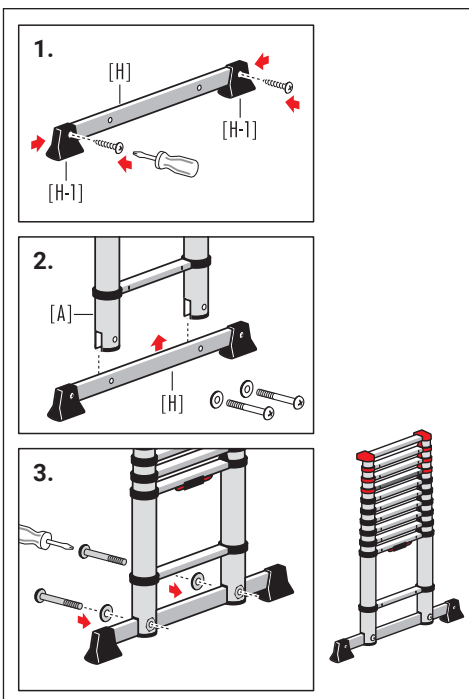
### Upevnění patek:

1. Obě patky [H-1] upevněte na stabilizátor [H], jak vidíte na obrázku.

### Montáž stabilizátoru:

Pro správnou instalaci je potřeba odřezat nýty, které jsou ve vybrání na spodní straně žebříku. Tyto nýty slouží jako ochrana, aby nedošlo k poškození při přepravě.

2. Stabilizátor [H] vložte nejprve do otvoru teleskopických trubek [A].
3. Následně stabilizátor pevně přišroubujte k oběma trubkám.



Teleskopické žebříky lze používat pouze s namontovaným stabilizátorem.

## 6. Postavení / obsluha

### 6.1 Vysouvání a umístění žebříku

#### 1. Předběžné upozornění:

Teleskopický žebřík vysunujte postupně vždy od nejspodnější výsuvné příčky směrem nahoru; teleskopický žebřík nesmíte vysouvat od příčky ve střední nebo horní části.

2. Složený žebřík umístěte svisle na pevný a rovný podklad a jednou nohou stoupněte doprostřed na 1. nadzemní příčku, čímž žebřík zajistíte.

Oběma rukama uchopte teleskopické trubky pod plastovými fixačními kroužky 3. příčky (příčky nejspodnější výsuvací části žebříku) a opatrně vytahujte, dokud se nevysune celá část a příčka nezaklapne.

Tento pracovní krok opakujte (další výsuvací příčka je 4. příčka zdola).

3. Abyste si mohli na příčku stoupnout, musí být jisticí prvky [F] zajištěny (při vysouvání je slyšet cvaknutí jisticího prvku).

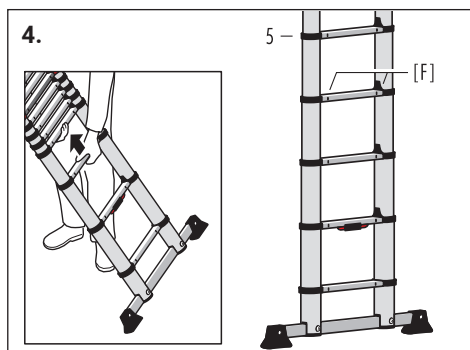
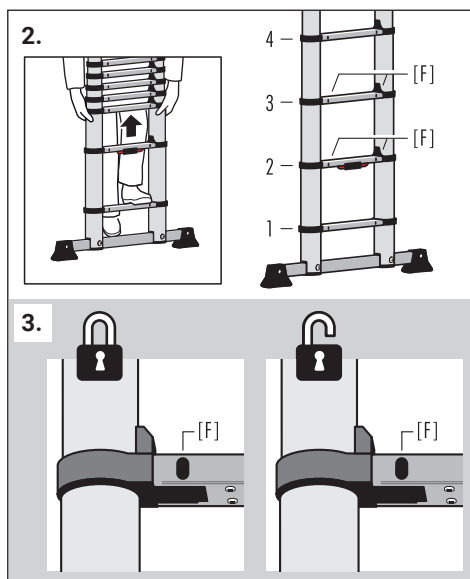
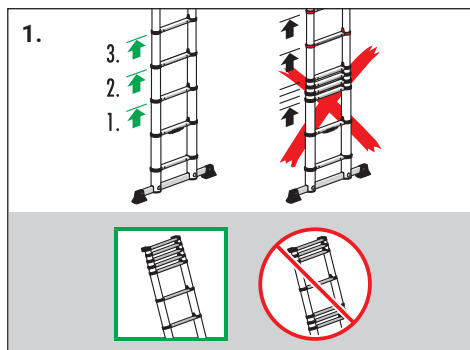
4. Chcete-li teleskopický žebřík prodloužit, opakujte výše popsáný postup.

Následně vysuňte každou další část žebříku (vždy jen jednu) až do požadované výšky žebříku.

Tvorba bloku (skupiny nevysunutých příček žebříku) je povolena pouze v nejvyšší části žebříku.

Pro vysunutí vyšších částí žebříku by měl být prodloužený žebřík umístěn do vodorovné polohy.

Všechny jisticí prvky [F] musí být zajištěny (při vysouvání je slyšet cvaknutí jisticího prvku).



## 5. Přistavení teleskopického žebříku.

Dejte pozor na šikmou hranu patky žebříku [H] a polohu horní příčky [D]. Vysunutý žebřík následně přistavte pod úhlem sklonu 75°.

Je-li to možné, dodatečně zajistěte/upevněte horní konec vysunutého žebříku.

Nyní můžete na teleskopický žebřík vystoupit.



## 6.2 Používání kloubového mechanismu

Teleskopický kloubový žebřík je vybaven zajišťovacími klouby, které umožňují jeho použití v různých konfiguracích. Pro správné a bezpečné používání je nutné dodržovat následující postup:

### 1. Uzamčení kloubů:

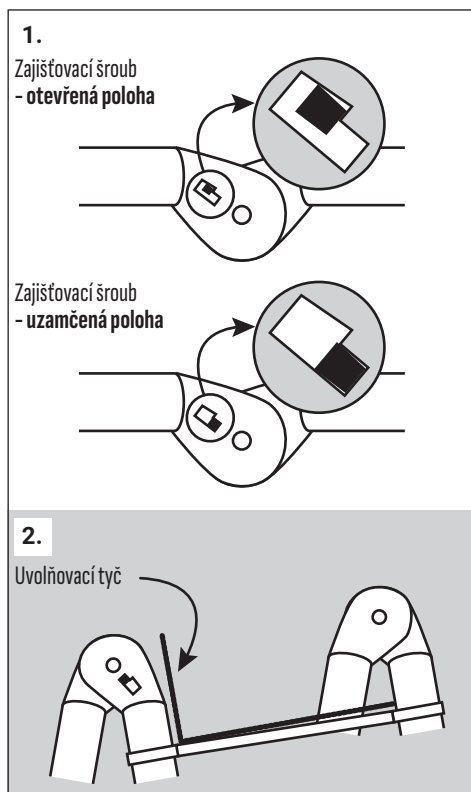
Nastavte žebřík do požadované pozice a ujistěte se, že zajišťovací šrouby na kloubech správně zapadly do zamykací polohy.

V případě potřeby mírně pohybněte žebříkem, aby došlo k úplnému uzamčení.

### 2. Odemčení kloubů:

Pro uvolnění kloubu zatáhněte za uvolňovací tyč umístěnou ve středu kloubu a následně ji uvolněte.

K ovládání kloubového mechanismu nikdy nepoužívejte jiné nástroje než ruce.



### 6.3 Zasunutí a skladování žebříku

1. Vysunutý žebřík opřete visle o zed' a zatlačte na oba jstící prvky druhé příčky. Tím odjistíte nejspodnější vysunutou část žebříku.

**Pozor:** Při manipulaci se žebříkem vzniká nebezpečí zranění na místech skřípnutí a stříhu.

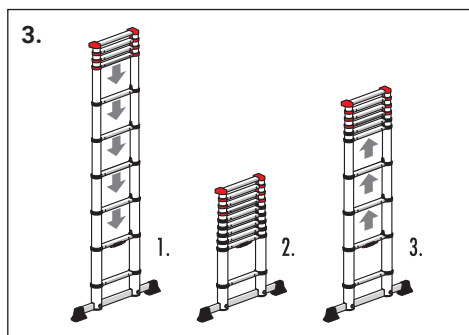
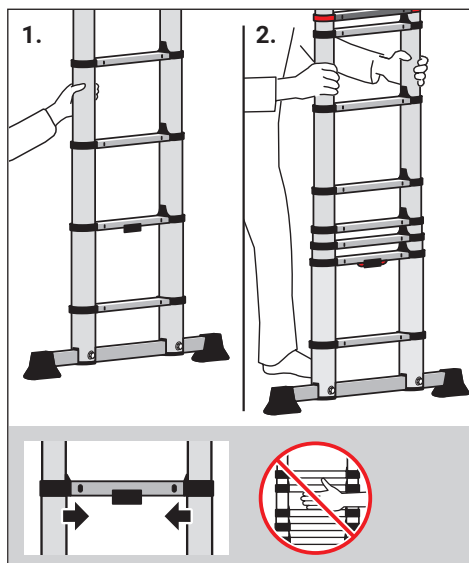
Dbejte proto zvýšené opatrnosti při zasouvání žebříku a věnujte pozornost poloze vašich rukou!

2. Tímto způsobem postupně po jednotlivých dílech seskládejte celý žebřík (postupujte od nejnižší příčky po nejvyšší).

**Upozornění:** Nejdříve složte nejspodnější vysunutou část žebříku, čímž automaticky uvolníte další část žebříku.

3. I v případě, že budete chtít žebřík zkrátit pouze částečně, je nutné žebřík vždy kompletně složit a teprve poté vysunout do požadované výšky.

Chcete-li žebřík uskladnit, je rovněž nutné jej vždy kompletně složit.



## 7. Bezpečnostní pokyny

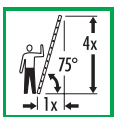
### 7.1 Piktogramy na žebřících



Přečtěte si kompletní návod.  
Dodatečné informace k žebříku lze zjistit na internetu.



Maximální zatížení: 150 kg



Pamatujte na správný úhel sklonu.



Žebřík postavte na rovný podklad.



Zabraňte bočnímu naklánění.



Podlaha musí být bez nečistot.



Žebřík postavte na rovný podklad.



Neslězte ze strany žebříku.

### 7.2 Obecné bezpečnostní pokyny



Při použití žebříku musíte vždy dbát na možná rizika.

Existuje nebezpečí pádu ze žebříku nebo jeho převrácení; tím se mohou zranit osoby a poškodit předměty.

Při manipulaci se žebříkem vzniká nebezpečí zranění na místech skřípnutí a stříhu.

Všechny práce s žebříkem a na něm musíte provádět tak, aby se tato nebezpečí udržovala v co nejnížší míře.

Žebřík by se měl používat pouze pro lehké práce krátkého trvání. Na žebříku nepracujte příliš dlouho bez pravidelných přestávek (vaše únavu ohrožuje bezpečné použití).

Žebřík musí být pro příslušné použití vhodný a smí se používat pouze v předepsané poloze postavení. Používejte pouze určené nášlapné plochy.

Na žebříku ani na jeho částech nesmí být prováděny žádné úpravy.

Dbejte na bezpečnou polohu při pracích jak při vystupování, tak i při sestupování. Žebřík během používání neposunujte.

Bezpodmínečně musíte dodržovat platné předpisy, zejména při profesionálním používání.

S žebříkem zacházejte vždy opatrně. Žebřík vysunujte a skládejte rozvážně a opatrně. V případě ohnuté nebo poškozené postranice lze žebřík vysouvat nebo skládat s komplikacemi nebo vůbec.



### 7.3 Před použitím žebříku

1)



Je Váš zdravotní stav v pořádku, abyste mohli použít žebřík? Určité zdravotní skutečnosti, užívání léků, požití alkoholu nebo drog mohou vést u uživatelů žebříků k ohrožení bezpečnosti.

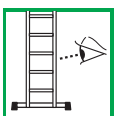
2)

K zabránění škodám při transportu žebříků na střešních nosičích nebo nákladním vozidle je třeba zajistit, aby byly přiměřeně připevněné nebo umístěné.

3)

Po dodání a před prvním použitím zkontrolujte žebřík, jeho stav a funkčnost všech dílů.

4)



Před začátkem každého pracovního dne musí být pro bezpečné použití žebříku provedena vizuální kontrola případných poškození.

5)

Při použití k podnikatelským účelům je nutná pravidelná kontrola příslušnou způsobilou osobou (nařízení k BOZP).

6)

Zajistěte, aby byl žebřík vhodný pro příslušné použití.

7)



Nepoužívejte poškozené žebříky!

8)



Ze žebříku odstraňte jakékoliv znečištění, např. mokré barvy, nečistoty, olej nebo sníh.

9)

Před použitím žebříku při práci by mělo být provedeno zhodnocení rizik podle nařízení k BOZP.

10)



Zkontrolujte paty žebříku a dosedací plochu.

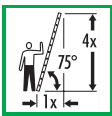
11)



Teleskopický žebřík: Žebřík se smí používat jen s namontovaným stabilizátorem (pokud je součástí dodaného balení).

### 7.4 Přistavení žebříku

1)



Žebřík je nutné postavit do správné polohy, např. správný úhel sklonu u příložných žebříků (úhel sklonu 75°).

2)



Před použitím žebříku musí být zajištěny jisticí prvky.

3)



Žebřík musí stát na rovném, vodorovném a nepohyblivém podkladu.

4)



Žebřík se smí používat jen v uvedené poloze.

5)



Příložné žebříky opřete o rovné, pevné plochy a před použitím je zajištěte, např. je přivažte nebo použijte vhodné zařízení pro zajištění bezpečné stability žebříku.


6)

Nikdy nepřemísťujte žebřík z horní strany!


7)


Při stavění žebříku se snažte předcházet možným kolizím, např. s chodci, vozidly nebo dveřmi. Pokud je to možné, uzavřete nebo zablokujte dveře (nikoliv však nouzové východy) a okna v pracovním prostoru žebříku.


## 7.5 Použití žebříku

- 8)  Je nutné zajistit všechna rizika v pracovním prostoru podmíněná elektrickými provozními prostředky, např. volné vedení VN nebo jiné volně položené elektrické provozní prostředky.

- 9) Žebřík musí stát bezpečně na všech patách, nikoliv na stupních žebříku.

- 10)  Žebřík nesmí být postaven na kluzkých površích, jako je například led, hladké plochy nebo znečištěné pevné povrchy, pokud nejsou přijata dodatečná opatření k zamezení uklouznutí žebříku nebo pokud nejsou znečištěné plochy dostatečně vyčištěny.

- 11)  V případě sypkého podkladu použijte bezpečnostní otočné hroty.

- 12)  Žebřík přistavujte VŽDY přes horní nosič, v žádném případě pomocí postranic nebo příček, které by se tak mohly poškodit.

- 13) Před upevněním žebříku VŽDY dbejte na to, aby byly zajištěny jisticí prvky (aby správně zapadly).

- 14) Postavte se VŽDY před žebřík a přistavujte jej směrem dopředu. Na žebřík V ŽÁDNÉM PŘÍPADĚ nevstupujte ze zadní strany.


- 15)  Před použitím žebříku musí správně zapadnout všechny pojistky.

- 1)  Nepřekračujte maximální užitečné zatížení: 150 kg

- 2) Uživatelé by se neměli příliš vyklánět; trup by měli držet mezi bočními sloupky žebříku a obě nohy musí stát na stejné příčce nebo stupni.


- 3) Nesestupujte z příložného žebříku ve větších výškách bez dodatečného zajištění, např. bez upevnění nebo použití vhodného prostředku k zajištění stability žebříku.


- 4)  Žebřík nepoužívat k výstupu na jinou rovinu.


- 5)  Na příčky ve vzdálenosti do 1 m od horní hrany žebříku nestoupejte. V ŽÁDNÉM PŘÍPADĚ nestoupejte na tři nejvyšší příčky žebříku. UPOZORNĚNÍ: V případě neúplně vysunutého žebříku lze skupinu nevysunutých horních příček považovat za jednu příčku.


- 6) Žebříky by se měly používat pouze pro lehké práce krátkého trvání.


- 7) Při nevyhnutelné práci pod napětím nebo v blízkosti volného elektrického vedení nepoužívat žebříky, které vedou proud (např. z hliníku). Žebřík V ŽÁDNÉM PŘÍPADĚ nepřenášejte, nastavějte nebo nepoužívejte v blízkosti elektrických spotřebičů. Žebřík může vést proud.

- 8)  Žebřík nepoužívat venku v případě nepříznivých povětrnostních podmínek (např. silný vítr, náledí, kluzký sníh).


- 9)  Žebříky zabezpečit, aby si s nimi nemohly hrát děti.


- 10)  Pokud je to možné uzamknout nebo zablokovat dveře (ne však nouzové východy), a okna v pracovním prostoru.

- 11)  Na žebřík vystupovat a sestupovat z něho vždy obličejem otočeným k žebříku.


- 12)  Bezpečně se držet při výstupu na žebřík nebo sestupu z něho.

- 13)  Žebřík nepoužívat jako přemostění.


- 14)  Při výstupu na žebřík používat vhodnou obuv.

- 15)  Zabránit nadměrnému bočnímu zatížení, např. při vrtání do zdi a betonu.

- 16) Na žebříku nesetrvávat příliš dlouho bez pravidelných přestávek (únava je nebezpečná).

- 17)  Předměty, které se transportují při výstupu, nesmí být těžké a musí být s nimi snadná manipulace.


- 18) Při práci na žebříku se jednou rukou pevně držte, pokud to není možné, zajistěte přidavná bezpečnostní opatření.

- 19)  Na žebříku příp. na jednom rameni žebříku se smí nacházet pouze jedna osoba.

- 20) Žebřík V ŽÁDNÉM PŘÍPADĚ nepoužívejte ve znečištěném/prášném prostředí. Vniknutí „cizích těles“ může ztížit vysouvání a skládání.

- 21) Žebřík V ŽÁDNÉM PŘÍPADĚ nesmíte ponořit zcela ani zčásti pod vodu, protože se tím poškodí a zkomplikuje jeho vysouvání a skládání.

- 22) V ŽÁDNÉM PŘÍPADĚ se při používání žebříku nedotýkejte mechanismu zajištění a ani s ním nemanipulujte.

- 23)  Vysunutý žebřík V ŽÁDNÉM PŘÍPADĚ nepoužívejte, pokud není zcela jisté, že jisticí prvky všech vysunutých příček správně zapadly.

- 24) Žebřík V ŽÁDNÉM PŘÍPADĚ neskládejte/nezkracujte pouze částečně. Dříve než žebřík znovu vysunete na požadovanou kratší délku, VŽDY zasuňte všechny příčky a žebřík zcela složte.

- 25) Žebřík neotevírejte/nevysouvejte od střední nebo horní příčky. Jisticí prvky příček by při tom nemusely zcela zapadnout a mohly by způsobit zranění.

- 26) Žebříkem nepohybujte, zatímco na něm stojíte.

- 27)  Když teleskopický žebřík znovu zasouváte, dbejte na pozici a polohu rukou.

## 8. Ošetřování / údržba

Ošetřování a údržba žebříku má zajistit jeho funkčnost. Žebřík se musí pravidelně kontrolovat, zda není poškozen. Musí být zaručena funkce pohyblivých částí.

Žebřík udržujte STÁLE v čistotě. Postranice příležitostně otřete čistým, suchým hadříkem. Barvy nebo jiná „cizí tělesa“ mohou zkomplikovat vysouvání a skládání a je nutné je ihned odstranit.

opravy žebříku musí provádět kvalifikovaná osoba v souladu s pokyny výrobce.

Čištění žebříku, zejména všech pohyblivých částí, by mělo probíhat při viditelném znečištění okamžitě po použití.

Používejte pouze běžné, ve vodě rozpustné čisticí prostředky. Nepoužívejte agresivní prostředky, způsobující odírání.



Při podnikatelském použití žebříku je potřebná pravidelná opakovaná kontrola řádného stavu oprávněnou osobou (vizuální a funkční kontrola).

K tomu se musí stanovit druh, rozsah a lhůty potřebných kontrol.

Časové intervaly kontroly se řídí podle provozních podmínek, obzvláště podle četnosti využívání, namáhání při používání, jakož i četnosti a závažnosti zjištěných závad při předcházejících kontrolách.

Provozovatel se musí rovněž postarat o to, aby byly poškozené žebříky staženy z užívání a uloženy tak, aby nebylo možné další použití do odborné opravy (případně likvidace).

### Díl/vlastnost žebříku:

### Kontrolní body:

1. Teleskopický žebřík (obecné kontrolní body)	<i>Vizuální kontrola teleskopického žebříku. Na žebříku nesmí chybět žádná součást. Vyskytují se / jsou viditelná poškození? Vyskytují se na žebříku znečištění (např. špína, kal, lak, olej nebo tuk)?</i>
2. Stabilizátor, Příčky žebříku, Fixační kroužky	<i>Nejsou trubky žebříku např. ohnuté, zkroucené, vyboulené, nalomené nebo zkorodované? Na žebříku nesmí chybět žádná příčka. Nejsou příčky žebříku opotřebované, uvolněné, zkorodované nebo poškozené?</i>
3. Stabilizátor, patka žebříku / koncové krytky stabilizační příčné paty	<i>Zkontrolujte stabilitu stabilizátoru, patek žebříku a koncových krytek stabilizátoru a také zkontrolujte, zda nevykazují známky poškození a zda nejsou zkorodované. Na žebříku nesmí chybět žádná patka / koncová krytka. Nejsou patky žebříku uvolněné, opotřebované nebo zkorodované?</i>
4. Funkčnost teleskopického žebříku	<i>Zkontrolujte funkčnost teleskopického žebříku (vysouvání a zasouvání příček žebříku). Všechny jisticí prvky musí při prodlužování žebříku bez problému zaklapnout. U všech příček žebříku musí být možné bezproblémově opětovné složení. Jsou všechny jisticí prvky zařfoxovány? Lze jisticí prvky následně uvolnit?</i>
5. Označení žebříku	<i>Jsou k dispozici všechna označení a jsou dobře čitelná?</i>
VÝSLEDEK	<i>Žebřík je v pořádku a může se dále používat. Žebřík se smí dále používat teprve po opravě. Žebřík je vadný a musí se zlikvidovat.</i>

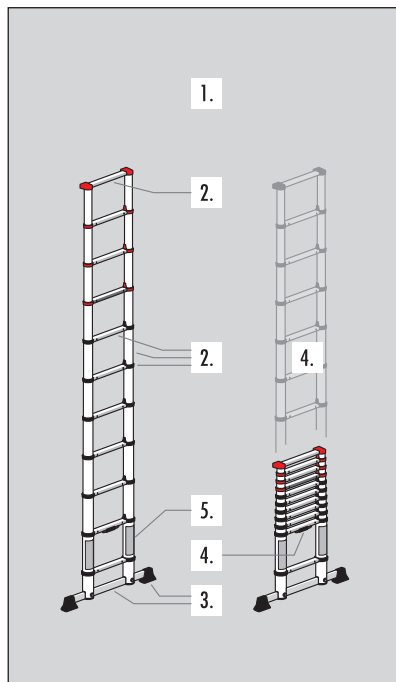
## Plán revízi (Teleskopický žebřík)

Při pravidelné prohlídce žebříku je nutné dodržovat kontrolní body 1 až 5:

Žebřík se smí používat pouze tehdy, pokud byly zkontrolovány všechny body a nebyly zjištěny žádné závady.

— Hodící se zatrhněte / Kontrolu potvrďte datem a podpisem  
 — Žebřík je v pořádku  
 — Žebřík není v pořádku

Datum a podpisem		Datum a podpisem		Datum a podpisem		Datum a podpisem		Datum a podpisem	
<input type="checkbox"/>	<input type="checkbox"/>	<input type="checkbox"/>	<input type="checkbox"/>	<input type="checkbox"/>	<input type="checkbox"/>	<input type="checkbox"/>	<input type="checkbox"/>	<input type="checkbox"/>	<input type="checkbox"/>
<input type="checkbox"/>	<input type="checkbox"/>	<input type="checkbox"/>	<input type="checkbox"/>	<input type="checkbox"/>	<input type="checkbox"/>	<input type="checkbox"/>	<input type="checkbox"/>	<input type="checkbox"/>	<input type="checkbox"/>
<input type="checkbox"/>	<input type="checkbox"/>	<input type="checkbox"/>	<input type="checkbox"/>	<input type="checkbox"/>	<input type="checkbox"/>	<input type="checkbox"/>	<input type="checkbox"/>	<input type="checkbox"/>	<input type="checkbox"/>
<input type="checkbox"/>	<input type="checkbox"/>	<input type="checkbox"/>	<input type="checkbox"/>	<input type="checkbox"/>	<input type="checkbox"/>	<input type="checkbox"/>	<input type="checkbox"/>	<input type="checkbox"/>	<input type="checkbox"/>
<input type="checkbox"/>	<input type="checkbox"/>	<input type="checkbox"/>	<input type="checkbox"/>	<input type="checkbox"/>	<input type="checkbox"/>	<input type="checkbox"/>	<input type="checkbox"/>	<input type="checkbox"/>	<input type="checkbox"/>
<input type="checkbox"/>	<input type="checkbox"/>	<input type="checkbox"/>	<input type="checkbox"/>	<input type="checkbox"/>	<input type="checkbox"/>	<input type="checkbox"/>	<input type="checkbox"/>	<input type="checkbox"/>	<input type="checkbox"/>



## 9. Přeprava / skladování

Před použitím, po něm a také při skladování a přepravě teleskopický žebřík kompletně složte.

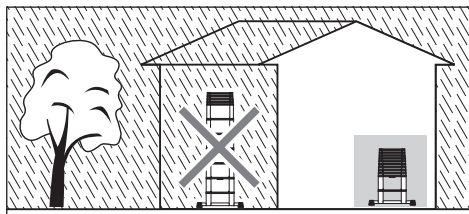
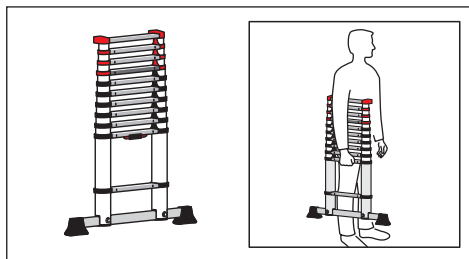
Teleskopický žebřík přenášejte rukou za spodní stranu 2. příčky.

Aby se zabránilo jakémukoliv poškození, musí se žebřík při přepravě bezpečně upevnit (např. na střešních nosičích nebo v autě).

Žebřík skladujte VŽDY kompletně složený v suché místnosti. Vlhké prostředí může mít negativní vliv na stav a používání žebříku.

Musí se vyloučit jakékoliv poškození a všechny části se musí chránit před povětrnostními vlivy.

Žebřík skladovat tak, aby byl chráněn před hrajícími si dětmi a neohrožoval osoby (např. nebezpečí zakopnutí).



## 10. Obal / likvidace

Obal se musí zlikvidovat podle platných ustanovení a zákonů.

Po skončení způsobilosti k použití se musí žebřík zlikvidovat podle platných předpisů.

Hliník je kvalitní materiál a měl by se recyklovat. Podrobné informace k tomu vám sdělí příslušná obec.



## 11. Doba používání

Při používání k určenému účelu a pravidelné údržbě je žebřík dlouhodobě použitelný pracovním prostředek.

## 12. Servis / náhradní díly

Další informace k servisním výkonům a náhradním dílům obdržíte přímo od výrobce.

**FISTAR s.r.o.**  
Videňská 132/100, 619 00 Brno  
Česká republika