

EVAKUAČNÍ ŽEBŘÍKY MODULÁRNÍ SYSTÉM

FISTAR[®]



SESTAVA 1 | DO 3 M



SESTAVA 2 | 3-4 M



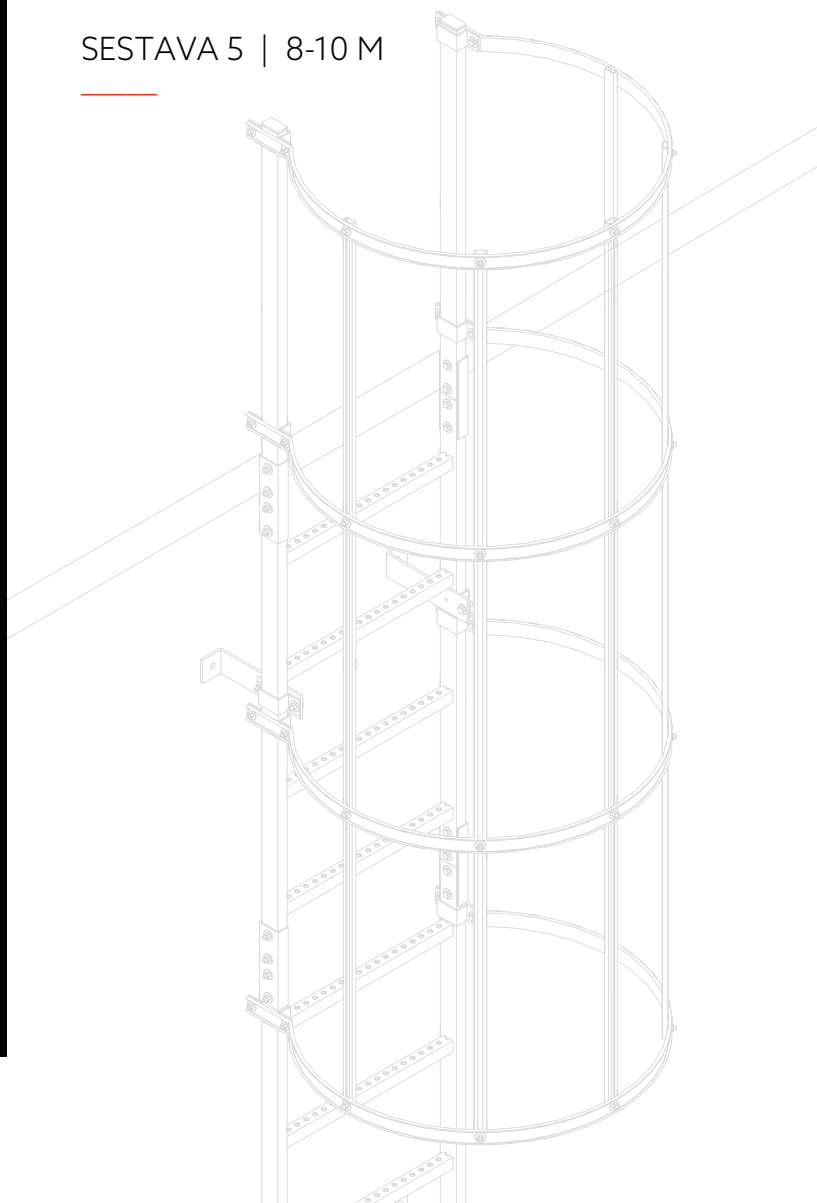
SESTAVA 3 | 4-6 M



SESTAVA 4 | 6-8 M



SESTAVA 5 | 8-10 M



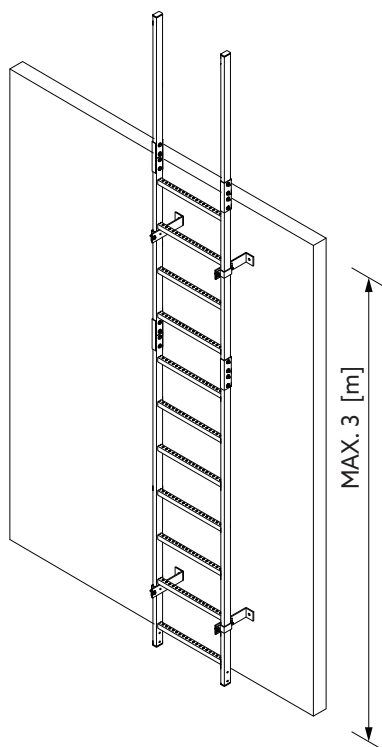
EVAKUAČNÍ ŽEBŘÍK

ÚNIKOVÉ ŽEBŘÍKY - MODULÁRNÍ SYSTÉM

Modulární evakuační žebříky jsou originálním systémem, který podporuje stavební průmysl při stále rychlejší montáži konstrukcí. Vyvinuté modulární řešení evakuačních žebříků umožňuje rychlou instalaci evakuačního žebříku uvnitř i vně budovy. Dobře fungují tam, kde je zapotřebí přístup k údržbě zařízení nebo vybavení umístěného ve výšce.

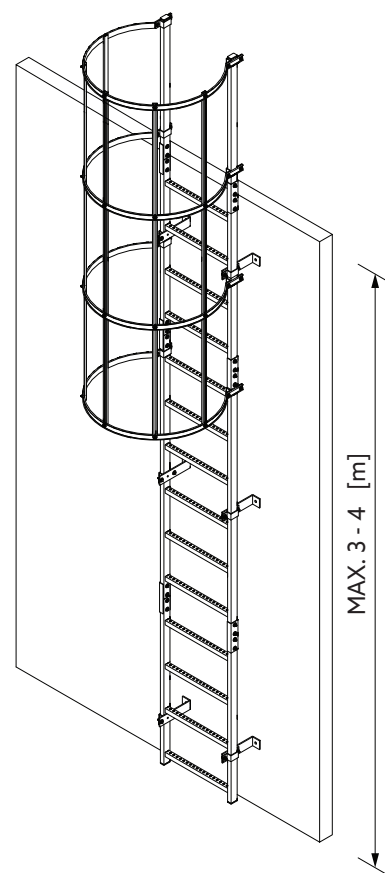
Sady evakuačních žebříků jsou k dispozici jako hotové a umožňují mírnou úpravu délky žebříku samotným zákazníkem. Ušetří se tak několikatydenní čekání na žebřík vyrobený na míru a podrobný návod obsahuje všechny kroky instalace žebříku, aby byla zajištěna bezpečná a správná instalace vybrané sady. Únikové žebříky jsou hotové sady určené k překonávání výšek od 3 do 10 metrů.

- Výhody modulárních únikových žebříků
- Vysoce kvalitní žárově pozinkovaná ocel
- Snadná montáž
- Samostatně sestavitelné moduly
- Různorodé sady lze snadno přizpůsobit různým výškám budov
- Evakuační žebřík bez bezpečnostního koše:
 - 6.1.1 Sada 1 - max. 3 [m]
- Evakuační žebřík s bezpečnostním košem:
 - 6.2.1 Sada 2 - 3-4 [m]
 - 6.3.1 Sada 3 - 4-6 [m]
 - 6.4.1 Sada 4 - 6-8 [m]
 - 6.5.1 Sada 5 - 8-10 [m]



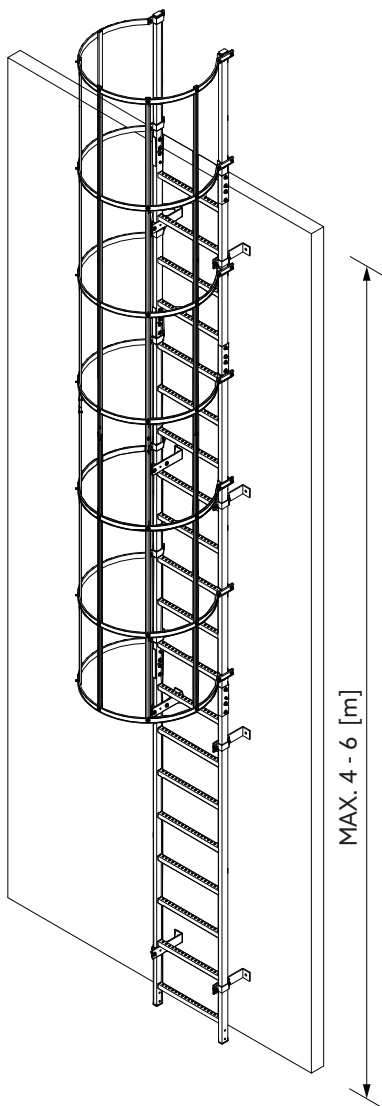
SESTAVA 1

DO 3 [m]

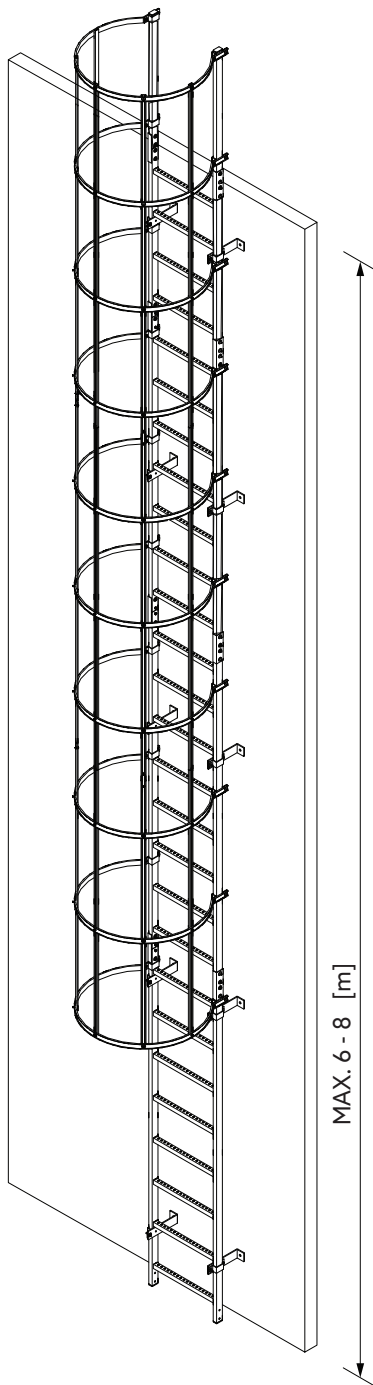


SESTAVA 2

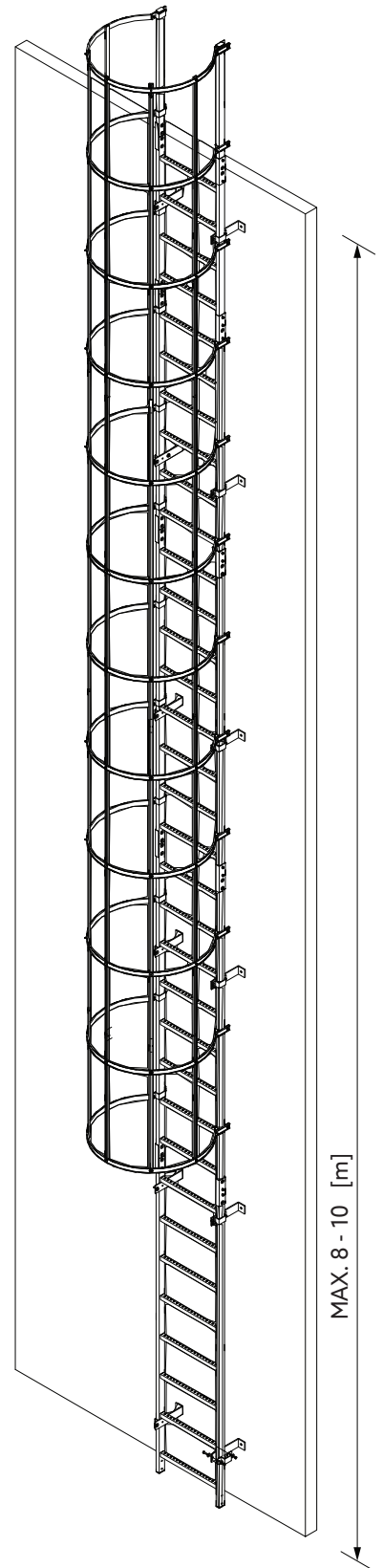
3-4 [m]



SESTAVA 3
4-6 [m]



SESTAVA 4
6-8 [m]



SESTAVA 5
8-10 [m]

EVAKUAČNÍ ŽEBŘÍK

MODULOVÝ SYSTÉM

1. ÚVOD

Tento návod k instalaci ukazuje, jak únikový žebřík instalovat, používat a udržovat. Před zahájením instalace si pozorně přečtěte návod. Měl by být vždy k dispozici osobám, které se podílejí na instalaci pevných žebříků. Nedodržení pokynů a zdravotních a bezpečnostních požadavků může mít za následek zranění osob a smrtelné nehody. Výrobce nemůže nést odpovědnost za případné škody, které z toho vyplývají. Nedodržení pokynů bude mít za následek ztrátu záruky na výrobek.

Svislé únikové žebříky jsou konstrukce složené z modulů, které jsou vzájemně propojeny odpovídajícími prvky.

Žebříky se skládají z:

- bočnic z ocelového profilu 50x30 mm
 - protiskluzových perforovaných stupňů z kanálového profilu 30x30 mm
 - protiskluzového koše z ocelových profilů.
- Celý žebřík je žárově pozinkovaný.

2. AUTORSKÁ PRÁVA

Výrobce si vyhrazuje veškerá autorská práva na tento návod k montáži. Kopírování a rozmnožování obsahu je zakázáno. Veškerá patentová práva jsou majetkem výrobce.

3. OBECNÁ USTANOVENÍ

3.1 Určené použití.

Pevný žebřík je určen k trvalé instalaci na budovy, stroje apod. pro výstup na konstrukce. Všechny součásti a příslušenství dodávané v originálním balení výrobce musí být používány v souladu s tímto návodem.

3.2 Nesprávné použití.

Žebřík není dovoleno používat následujícími způsoby:

- Nesprávná oprava nebo změna konstrukce výrobku.
- Neslučitelné použití součástí nebo celé konstrukce.

3.3 Normy a předpisy

Výrobek musí být instalován a používán v souladu s následujícími normami:

1. Nařízení ministra infrastruktury o technických podmínkách, které musí splňovat stavby a jejich umístění.
2. ČSN EN ISO 14122-4 - Bezpečnost strojních zařízení. Pevné přístupové prostředky ke strojnímu zařízení. Část 4: Pevné žebříky. 3. DIN 18799-1 - Trvale upevněné žebříky pro budovy a konstrukce, pevné žebříky s bočními podélníky.



3.4 Kontrola, údržba a záruka

3.4.1 Kontrola

- Zdravotní a bezpečnostní předpisy vyžadují, aby stav žebříku kontrolovala osoba k tomu kvalifikovaná.
- Odpovědná osoba by měla kontrolovat stav žebříku s četností závislou na pracovních podmínkách, nejméně však jednou ročně.
- Zkontrolujte, zda nejsou poškozeny součásti systému.
- Měly by být zkontrolovány šroubové spoje a upevnění ke konstrukci.
- Zkontrolujte dodržování platných zdravotních a bezpečnostních předpisů a pokynů.
- Poškozené součásti ochranného systému by měly být vyřazeny z provozu.

3.4.1 Údržba

Pohyblivé části, jako jsou závěsy odpočívadel, bezpečnostní zábrany, by se měly pravidelně kontrolovat, aby se zajistila jejich volná funkce.

Promáčkuté, zlomené nebo prasklé díly by měly být vyměněny.

Znečištěný pevný žebřík čistěte jemnými látkami. Použití kyseliny nebo louhu je zakázáno. Jakékoli poškození pozinkovaného povrchu by mělo být natřeno vhodným antikorozním prostředkem. Jakékoli poškození povrchu laku by mělo být opraveno bodovým lakováním lakem ve vhodné barvě z palety RAL, a to po předchozím očištění povrchu.

3.4.2 Záruka

Na žebříky se vztahuje 24 měsíční záruka.

4. MONTÁŽ

4.1 Předběžné poznámky

Ujistěte se, že nosnost konstrukce, ke které bude žebřík připevněn, je dostatečná. Výrobce nenese odpovědnost za škody nebo případné nehody vzniklé v důsledku neprovedení kontroly nosnosti. Za kontrolu nosnosti odpovídá osoba, která žebřík instaluje.

Součásti pro montáž na stěnu nejsou součástí této sady.

DŮLEŽITÉ

Pokud je nutné zkrátit délku prvku, musí to provést montér sám. Pomocí vhodného zařízení. Montér je povinen zajistit, aby montáž byla provedena v souladu s těmito pokyny normami pro příslušnou sestavu, je odpovědností montážní firmy.

4.2 Požadavky na instalaci

Horní okraj příčky a sestupná plocha musí ležet v jedné rovině. Montáž provádějte od horního okraje (nejkratší žebříky) k dolnímu okraji (nejdelší žebříky). Dodržujte uvedené rozměry a vzdálenosti.

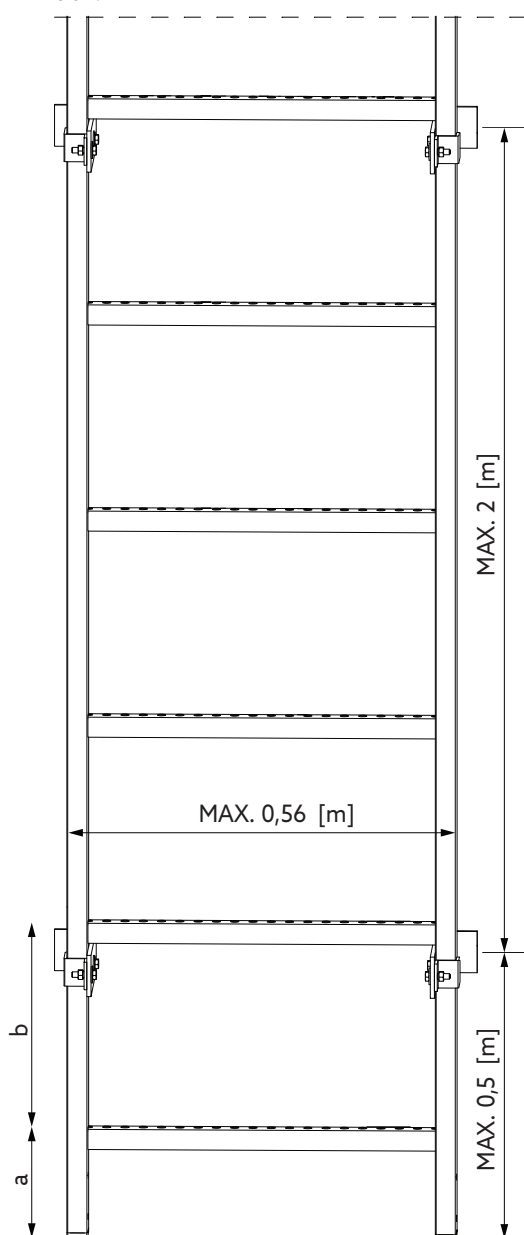
- Namontujte držák pro upevnění na stěnu přímo pod příčku.
- První, nejnižší úroveň držáku namontujte nejvýše pod druhou příčku žebříku.
- Poslední, nejvyšší úroveň držáku upevněte ne níže než pod druhou příčku shora.
- Utáhněte šrouby podle utahovacího momentu: M6 - 6 [Nm], M8 - 15 [Nm], M10 - 30 [Nm], M12 - 50 [Nm].

EVAKUAČNÍ ŽEBŘÍK

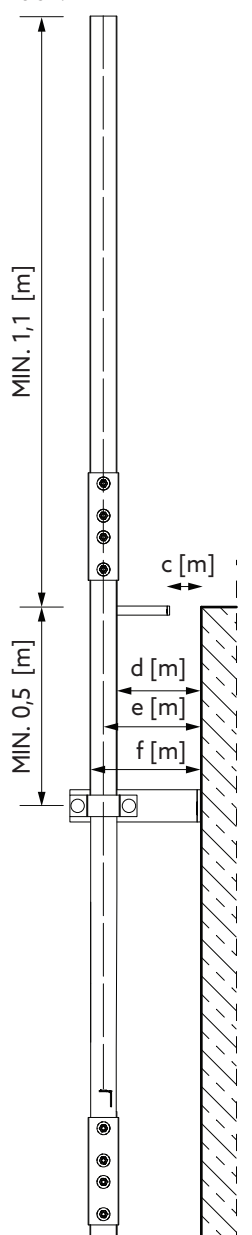
MODULÁRNÍ SYSTÉM

HLAVNÍ ROZMĚRY

obr. 1



obr. 2



obr. 1

[b]

Rozteč příček v systému je 300 mm.

[a]

Výška první příčky nad úrovní vstupu,

Podle normy **EN ISO 14122-4**: [a] - nesmí být vyšší než rozteč příček [b] - max. 300 mm,

Podle **DIN 18799-1**: [a] - neměla by být větší než rozteč příček [b] + 100 mm a menší než 1/2 [b] - min. 300 mm. 150 mm; max. 400 mm

obr. 2

Horní okraj příčky a sestupná plocha musí ležet v jedné rovině.

[a]

Výška první příčky nad úrovní vstupu:

Podle normy **EN ISO 14122-4**:

[c]

Mezera mezi příčkou a výstupní hranou může být maximálně 75 mm - max. 75 mm *.

[f]

Mezera mezi přední hranou příčky a konstrukcí nesmí být menší než 200 mm - min. 200 mm
V souladu s normou **DIN 18799-1**:

[c]

vzdálenost mezi příčkou a výstupní hranou může být max. 75 mm - max. 75 mm *.

[e]

Mezera mezi osou příčky a konstrukcí nesmí být menší než 150 mm - min. 150 mm

Podle **RMI**:

[d]

vzdálenost mezi osou žebříku a konstrukcí nesmí být menší než 150 mm - min. 150 mm.

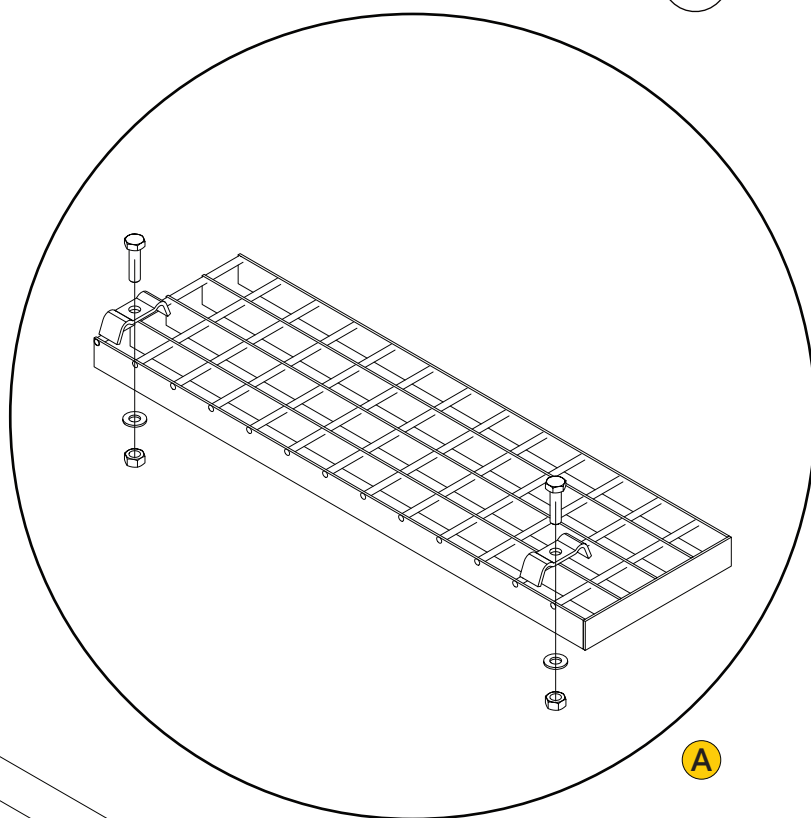
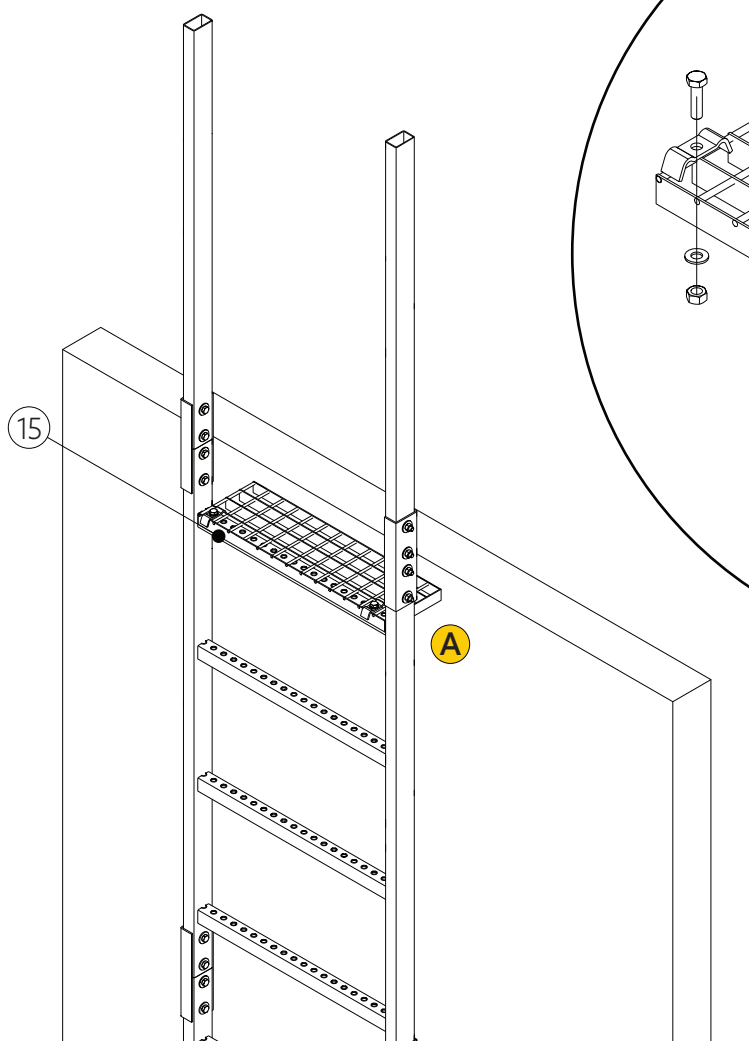
PLATFORMA

DŮLEŽITÉ: Sada neobsahuje sestupový schod. V případě potřeby je k dispozici u výrobce.

Součásti sady:

- 15.1 Stupínek (x1)
- 15.2 Držák stupínku (x2)
- 15.3 Šroub M8x30 (x2)
- 15.4 Podložka M8 (x2)
- 15.5 Matice M8 (x2)


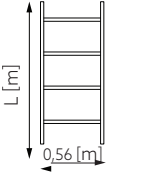
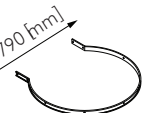
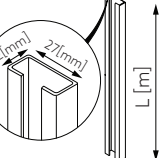
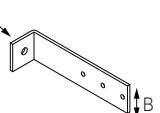

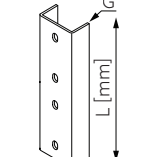
NEJLEPŠÍ
KVALITA

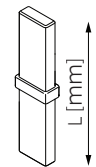
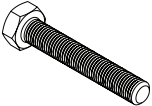
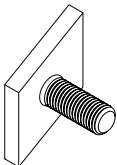
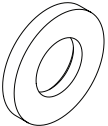
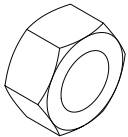
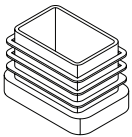


EVAKUAČNÍ ŽEBŘÍK

MODULÁRNÍ SYSTÉM

MONTÁŽNÍ PRVKY

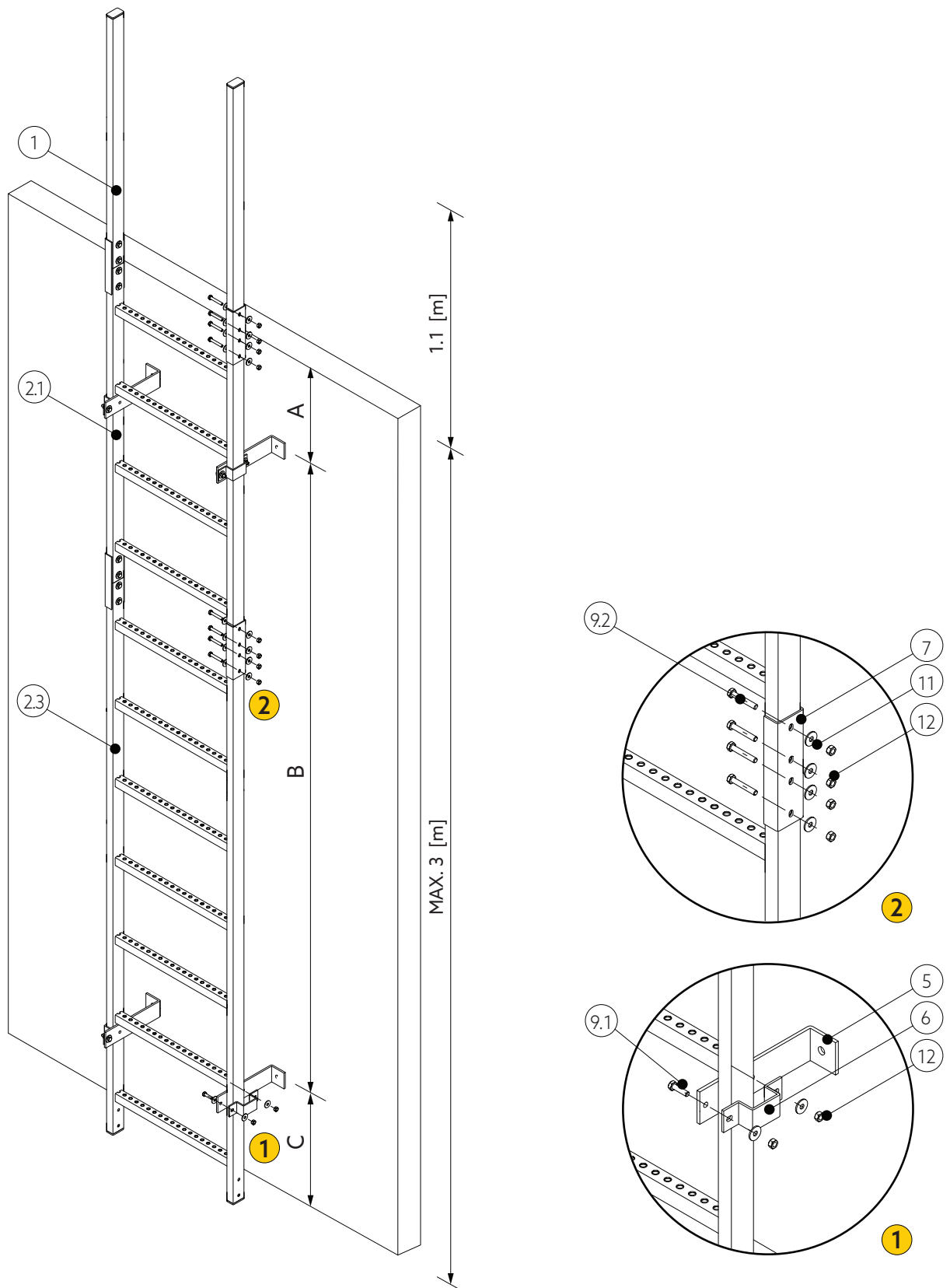
Č.	NÁKRES	NÁZEV	TECH. DATA		
			ROZMĚR	MATERIÁL	POVRCH
1		SESTUPOVÝ PILÍŘ ROVNÝ	L=0,95 [m]	OCEL	ŽÁROVĚ POZINKOVÁNO
2		ŽEBŘÍK [4 STUPNĚ]	2.1 L=1.2 [m]	OCEL	ŽÁROVĚ POZINKOVÁNO
		ŽEBŘÍK [6 STUPŇŮ]	2.2 L=1.8 [m]		
		ŽEBŘÍK [7 STUPŇŮ]	2.3 L=2.1 [m]		
		ŽEBŘÍK [8 STUPŇŮ]	2.4 L=2.4 [m]		
3		BEZPEČNOSTNÍ KOŠ	Ø790 [mm]	OCEL	ŽÁROVĚ POZINKOVÁNO
4		PROFIL KOŠE	L= 2,44 [m] PROFIL 27 [mm] x 12 [mm] x 8 [mm] x 1,2 [mm]	OCEL	ŽÁROVĚ POZINKOVÁNO
5		ÚCHYT „L“	B = 60 [mm] G = 6 [mm] VZDÁLENOST ŽEBŘÍKU OD STĚNY 150 [mm]	OCEL	ŽÁROVĚ POZINKOVÁNO
6		OBJÍMKA	B = 40 [mm]	OCEL	PRÁŠKOVĚ LAKOVÁNO
7		ŽEBŘÍKOVÝ KONEKTOR	L = 200 [mm] G = 3 [mm]	OCEL	ŽÁROVĚ POZINKOVÁNO

Č.	NÁKRES	NÁZEV	TECH. DATA		
			ROZMĚR	MATERIÁL	POVRCH
8		KONEKTOR KOŠOVÉ LIŠTY	VÝŠKA L=108 [mm]	PLAST	X
9		ŠROUB	9.1 M8X30	OČEL	ŽÁROVĚ POZINKOVÁNO
			9.2 M8X50		
10		ŠROUB SPECIÁLNÍ M8X20	M8X20	OČEL	ŽÁROVĚ POZINKOVÁNO
11		PODLOŽKA	M8	OČEL	ŽÁROVĚ POZINKOVÁNO
12		MATKA	M8	OČEL	ŽÁROVĚ POZINKOVÁNO
13		ZÁSLEPKA	50X30	PLAST	POLYETYLEN LDPE

EVAKUAČNÍ ŽEBŘÍK

MODULÁRNÍ SYSTÉM

6.1.1 SADA 1 - JEDNOPROVAZOVÝ ŽEBŘÍK BEZ KOŠE - DO 3 M MAX.



Č.	NÁKRES	NÁZEV	TECH. DATA			SADA
			ROZMÉR	MATERIÁL	POVRCH	1
1		SESTUPOVÝ PILÍŘ ROVNÝ	L=0,95 [m]	OCEL	ŽÁROVĚ POZINKOVÁNO	x2
2		ŽEBŘÍK [4 STUPŇĚ]	2.1 L=1.2 [m]	OCEL	ŽÁROVĚ POZINKOVÁNO	x1
		ŽEBŘÍK [6 STUPŇŮ]	2.2 L=1.8 [m]			-
		ŽEBŘÍK [7 STUPŇŮ]	2.3 L=2.1 [m]			x1
		ŽEBŘÍK [8 STUPŇŮ]	2.4 L=2.4 [m]			-
3		BEZPEČNOSTNÍ KOŠ	Ø790 [mm]	OCEL	PRAŠKOVĚ LAKOVÁNO	-
4		PROFIL KOŠE	L= 2,44 [m] EZ O ILU 27 [mm] x 12 [mm] x 8 [mm] x 1,2 [mm]	OCEL	ŽÁROVĚ POZINKOVÁNO	-
5		ÚCHYT „L“	B = 60 [mm] G = 6 [mm] VZDÁLENOST EB KU OD ST NY 150 [mm]	OCEL	ŽÁROVĚ POZINKOVÁNO	x4
6		OBJÍMKA	B = 40 [mm]	OCEL	ŽÁROVĚ POZINKOVÁNO	x4
7		ŽEBŘÍKOVÝ KONEKTOR	L = 200 [mm] G = 3 [mm]	OCEL	ŽÁROVĚ POZINKOVÁNO	x4
8		KONEKTOR KOŠOVÉ LIŠTY	V K L=108 [mm]	PLAST	X	-
9		ŠROUB	9.1 M8 x 30	OCEL	ŽÁROVĚ POZINKOVÁNO	x8
			9.2 M8 x 50			x16
10		ŠROUB SPEIÁLNÍ M8X20	M8x20	OCEL	ŽÁROVĚ POZINKOVÁNO	-
11		PODLOŽKA	M8	OCEL	ŽÁROVĚ POZINKOVÁNO	x24
12		MATKA	M8	OCEL	ŽÁROVĚ POZINKOVÁNO	x24
13		ZÁSLEPKA	50 x 30	PLAST	POLYETYLEN LDPE	x4

A = max 0,5 m

B = max 2,0 m

C = max 0,5 m

VÁHA SESTAVY 32 KG

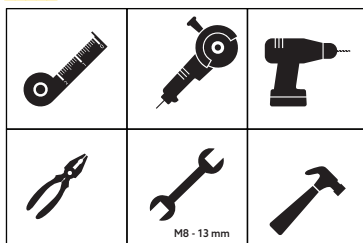
SHODNOST S NORMOU

RMI

PL-EN ISO 14122-4

DIN 18799-1

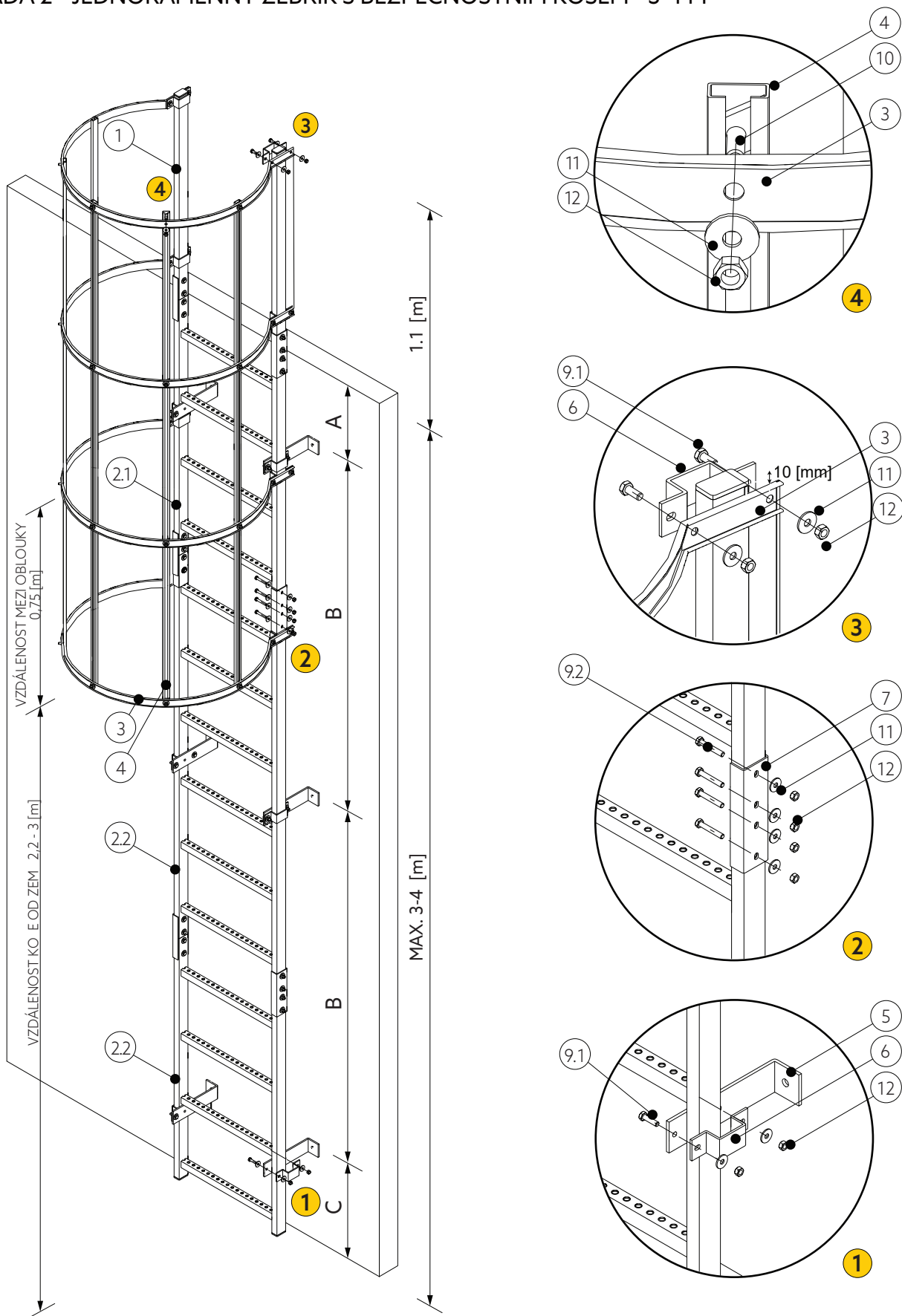
POTŘEBNÉ NÁŘADÍ



EVAKUAČNÍ ŽEBŘÍK

MODULÁRNÍ SYSTÉM

6.2.1 SADA 2 - JEDNORAMENNÝ ŽEBŘÍK S BEZPEČNOSTNÍM KOŠEM - 3-4 M



Č.	NÁKRES	NÁZEV	TECH. DATA			SADA
			ROZMĚR	MATERIÁL	POVRCH	2
1		SESTUPOVÝ PILÍŘ ROVNÝ	L=0,95 [m]	OCEL	ŽÁROVĚ POZINKOVÁNO	x2
2		ŽEBŘÍK [4 STUPŇĚ]	2.1 L=1.2 [m]	OCEL	ŽÁROVĚ POZINKOVÁNO	x1
		ŽEBŘÍK [6 STUPŇŮ]	2.2 L=1.8 [m]			x2
		ŽEBŘÍK [7 STUPŇŮ]	2.3 L=2.1 [m]			-
		ŽEBŘÍK [8 STUPŇŮ]	2.4 L=2.4 [m]			-
3		BEZPEČNOSTNÍ KOŠ	Ø790 [mm]	OCEL	ŽÁROVĚ POZINKOVÁNO	x4
4		PROFIL KOŠE	L= 2,44 [m] PROFIL 27 [mm] x 12 [mm] x 8 [mm] x 1,2 [mm]	OCEL	ŽÁROVĚ POZINKOVÁNO	x5
5		ÚCHYT „L“	B = 60 [mm] G = 6 [mm] VZDÁLENOST ŽEBŘÍKU OD STĚNY 150 [mm]	OCEL	ŽÁROVĚ POZINKOVÁNO	x6
6		OBJÍMKA	B = 40 [mm]	OCEL	PRÁŠKOVĚ LAKOVÁNO	x14
7		ŽEBŘÍKOVÝ KONEKTOR	L = 200 [mm] G = 3 [mm]	OCEL	ŽÁROVĚ POZINKOVÁNO	x6
8		KONEKTOR KOŠOVÉ LIŠTY	V K L=108 [mm]	PLAST	x	-
9		ŠROUB	9.1 M8 x 30	OCEL	ŽÁROVĚ POZINKOVÁNO	x28
			9.2 M8 x 50			x24
10		ŠROUB SPECIÁLNÍ M8X20	M8x20	OCEL	ŽÁROVĚ POZINKOVÁNO	x20
11		PODLOŽKA	M8	OCEL	ŽÁROVĚ POZINKOVÁNO	x72
12		MATKA	M8	OCEL	ŽÁROVĚ POZINKOVÁNO	x72
13		ZÁSLEPKA	50 x 30	PLAST	POLYETYLEN LDPE	x4

A = max 0,5 m

B = max 2,0 m

C = max 0,5 m

VÁHA SESTAVY 56 KG

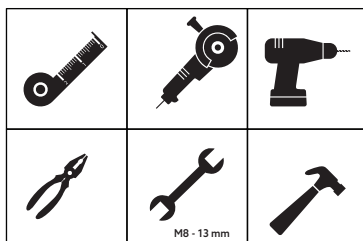
SHODNOST S NORMOU

RMI

PN-EN ISO 14122-4

DIN 18799-1

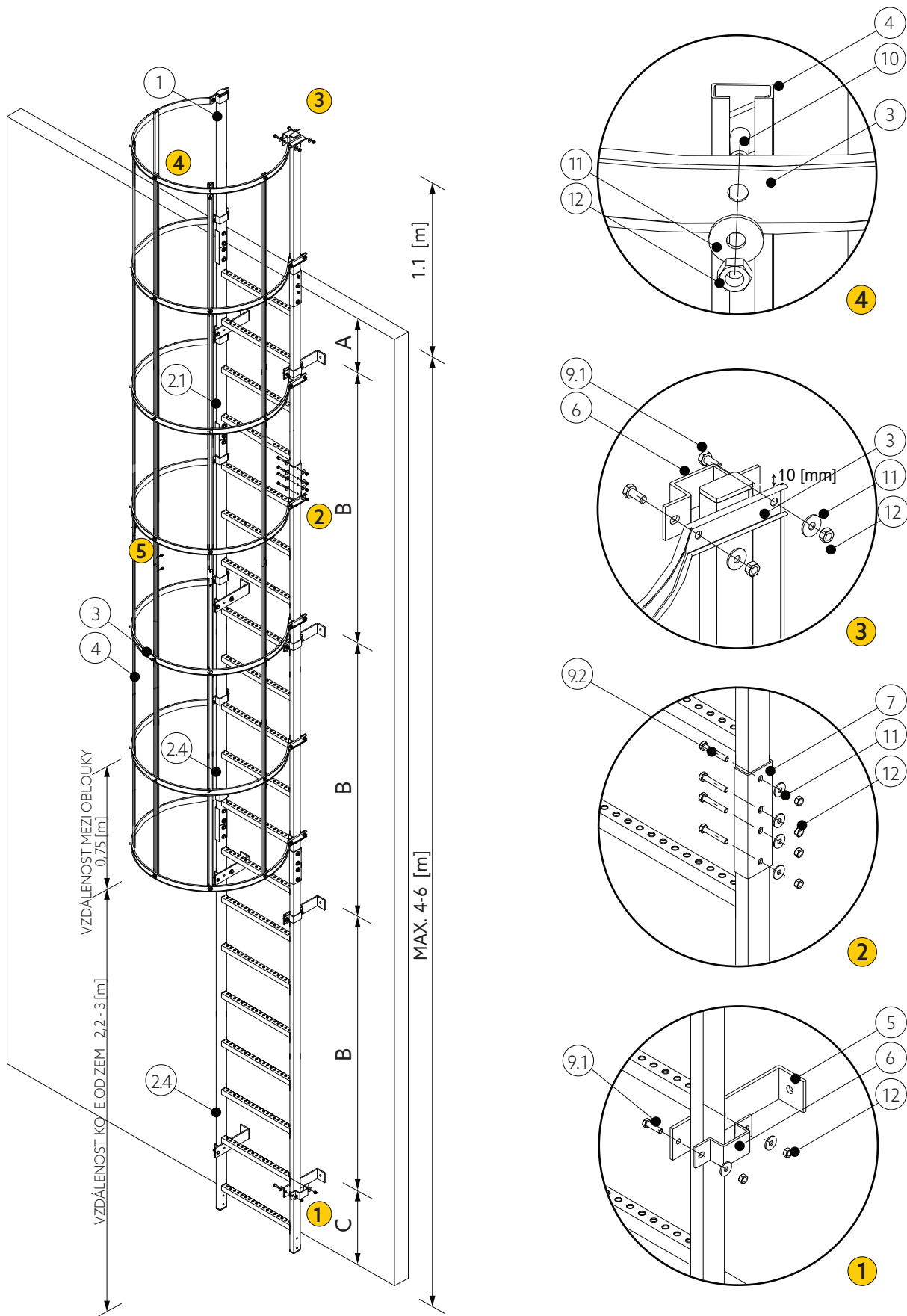
POTŘEBNÉ NÁŘADÍ

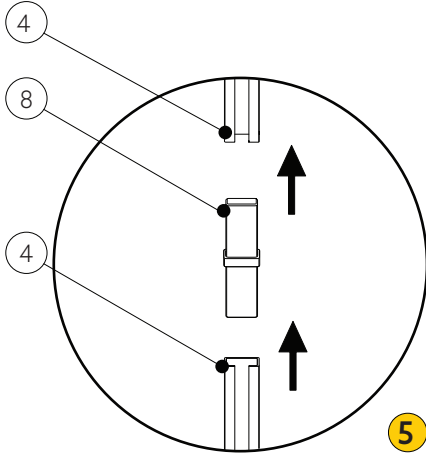


EVAKUAČNÍ ŽEBŘÍK

MODULÁRNÍ SYSTÉM

6.3.1 SADA 3 - JEDNORAMENNÝ ŽEBŘÍK S BEZPEČNOSTNÍM KOŠEM - 4-6 M





A = max 0,5 m

B = max 2,0 m

C = max 0,5 m

VÁHA SESTAVY 77 KG

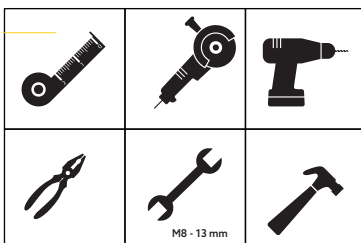
SHODNOST S NORMOU

RMI

PN-EN ISO 14122-4

DIN 18799-1

POTŘEBNÉ NÁŘADÍ

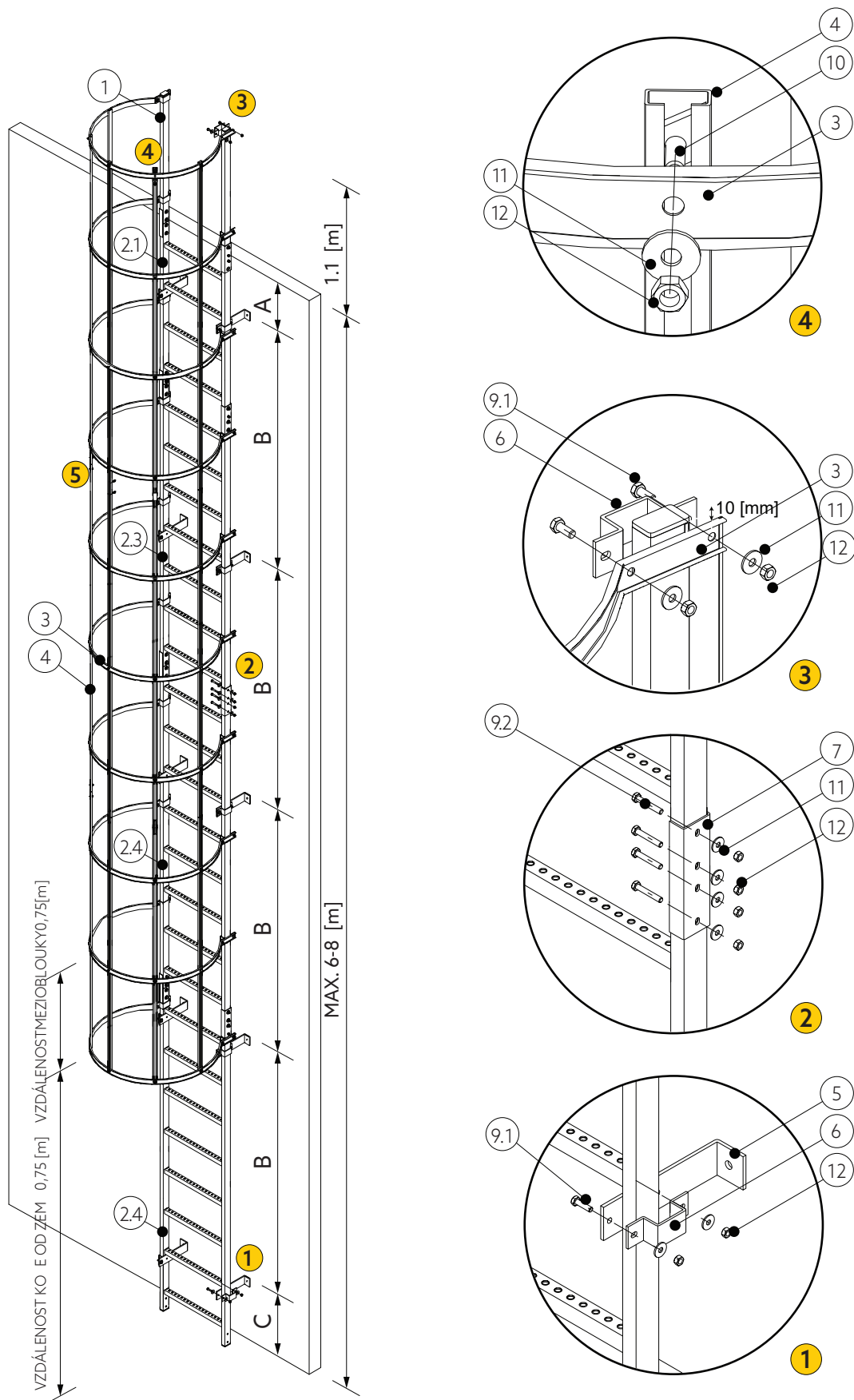


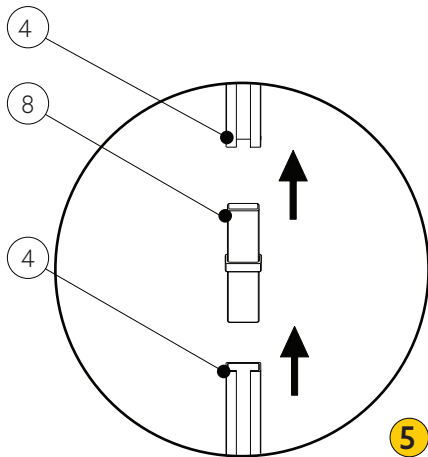
Č.	NÁKRES	NÁZEV	TECH. DATA			SADA
			ROZMĚR	MATERIÁL	POVRCH	3
1		SESTUPOVÝ PILÍŘ ROVNÝ	L=0,95 [m]	OCEL	ŽÁROVĚ POZINKOVÁNO	x2
2		ŽEBŘÍK [4 STUPNĚ]	2.1 L=1.2 [m]	OCEL	ŽÁROVĚ POZINKOVÁNO	x1
		ŽEBŘÍK [6 STUPNŮ]	2.2 L=1.8 [m]			-
		ŽEBŘÍK [7 STUPNŮ]	2.3 L=2.1 [m]			-
		ŽEBŘÍK [8 STUPNŮ]	2.4 L=2.4 [m]			x2
3		BEZPEČNOSTNÍ KOŠ	Ø790 [mm]	OCEL	PRÁŠKOVĚ LAKOVÁNO	x7
4		PROFIL KOŠE	L= 2,44 [m] PROFIL 27 [mm] x 12 [mm] x 8 [mm] x 1,2 [mm]	OCEL	ŽÁROVĚ POZINKOVÁNO	x10
5		ÚCHYT „L“	B = 60 [mm] G = 6 [mm] VZDÁLENOST ŽEBŘÍKU OD STĚNY ST NY 150 [mm]	OCEL	ŽÁROVĚ POZINKOVÁNO	x8
6		OBJÍMKA	B = 40 [mm]	OCEL	ŽÁROVĚ POZINKOVÁNO	x22
7		ŽEBŘÍKOVÝ KONEKTOR	L = 200 [mm] G = 3 [mm]	OCEL	ŽÁROVĚ POZINKOVÁNO	x6
8		KONEKTOR KOŠOVÉ LIŠTY	VÝŠKA L=108 [mm]	OCEL	X	x5
9		ŠROUB	9.1 M8 x 30	OCEL	ŽÁROVĚ POZINKOVÁNO	x44
			9.2 M8 x 50			x24
10		ŠROUB SPECIÁLNÍ M8X20	M8x20	OCEL	ŽÁROVĚ POZINKOVÁNO	x35
11		PODLOŽKA	M8	OCEL	ŽÁROVĚ POZINKOVÁNO	x103
12		MATKA	M8	OCEL	ŽÁROVĚ POZINKOVÁNO	x103
13		ZÁSLEPKA	50 x 30	PLAST	POLYETYLEN LDPE	x4

EVAKUAČNÍ ŽEBŘÍK

MODULÁRNÍ SYSTÉM

6.4.1 SADA 4 - JEDNORAMENNÝ ŽEBŘÍK S BEZPEČNOSTNÍM KOŠEM - 6-8 M





A = max 0,5 m

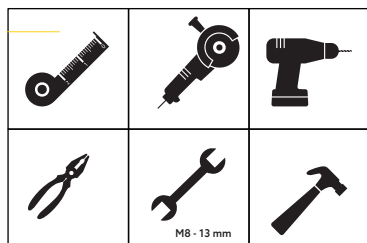
B = max 2,0 m

C = max 0,5 m

VÁHA SESTAVY 77 KG

SHODNOST S NORMOU
RMI
PN-EN ISO 14122-4
DIN 18799-1

POTŘEBNÉ NÁŘADÍ

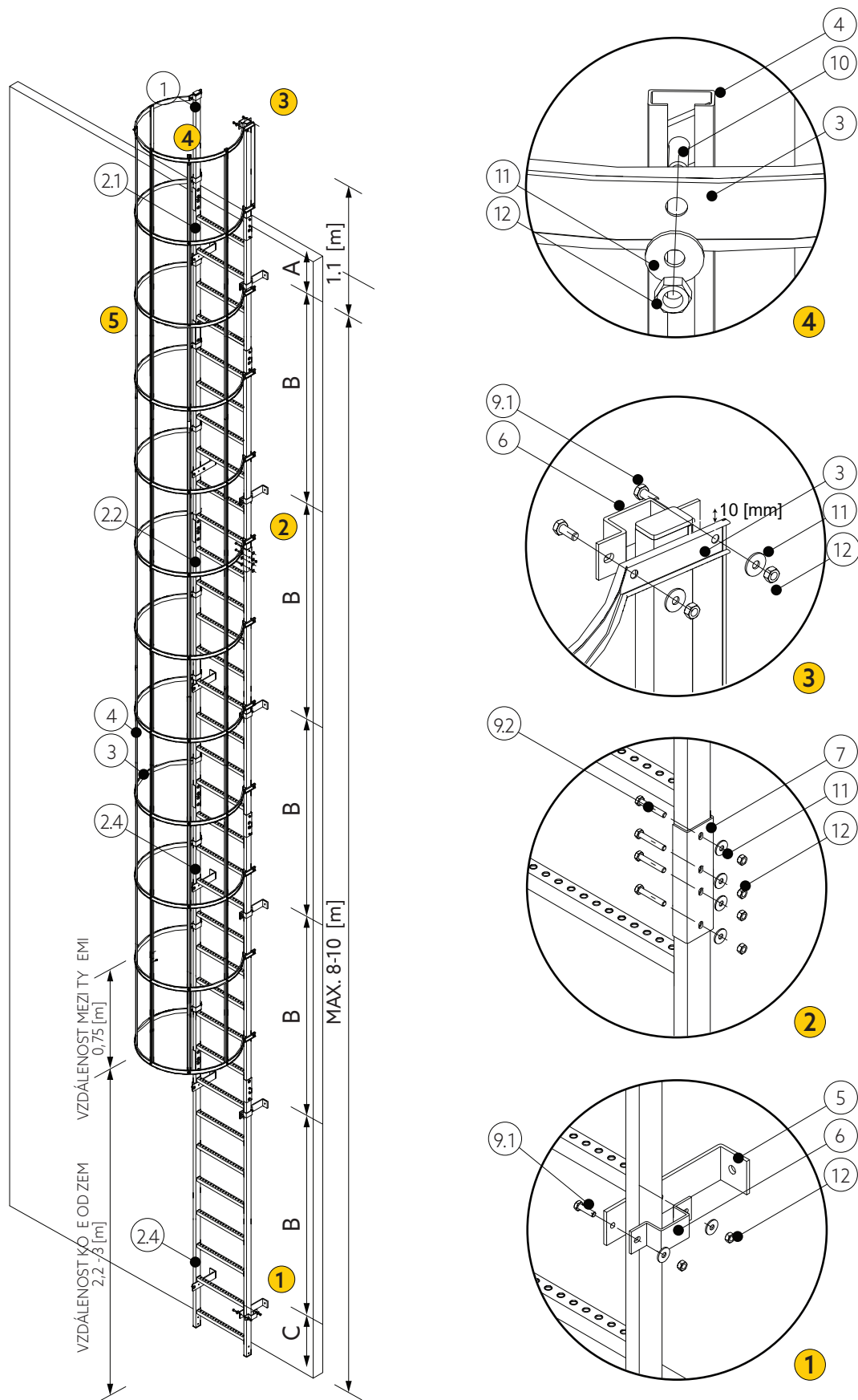


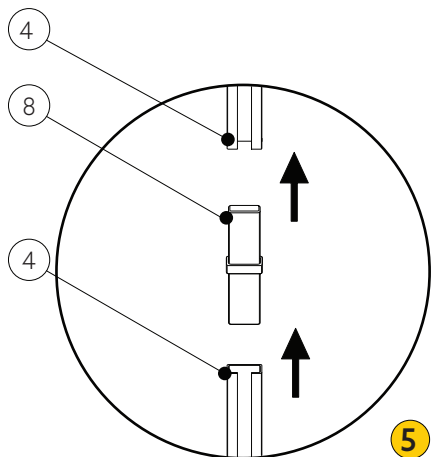
Č.	NÁKRES	NÁZEV	TECH. DATA			SADA
			ROZMĚR	MATERIÁL	POVRCH	4
1		SESTUPOVÝ PILÍŘ ROVNÝ	L=0,95 [m]	OCEL	ŽÁROVĚ POZINKOVÁNO	x2
2		ŽEBŘÍK [4 STUPNĚ]	2.1 L=1.2 [m]	OCEL	ŽÁROVĚ POZINKOVÁNO	x1
		ŽEBŘÍK [6 STUPNŮ]	2.2 L=1.8 [m]			-
		ŽEBŘÍK [7 STUPNŮ]	2.3 L=2.1 [m]			x1
		ŽEBŘÍK [8 STUPNŮ]	2.4 L=2.4 [m]			x2
3		BEZPEČNOSTNÍ KOŠ	Ø790 [mm]	OCEL	PRÁŠKOVĚ LAKOVÁNO	x10
4		PROFIL KOŠE	L = 2,44 [m] Ø IL 27 [mm] x 12 [mm] x 8 [mm] x 1,2 [mm]	OCEL	ŽÁROVĚ POZINKOVÁNO	x15
5		ÚCHYT „L“	B = 60 [mm] G = 6 [mm] VZDÁLENOST EB KU OD ST NY 150 [mm]	OCEL	ŽÁROVĚ POZINKOVÁNO	x10
6		OBJÍMKA	B = 40 [mm]	OCEL	ŽÁROVĚ POZINKOVÁNO	x30
7		ŽEBŘÍKOVÝ KONEKTOR	L = 200 [mm] G = 3 [mm]	OCEL	ŽÁROVĚ POZINKOVÁNO	x8
8		KONEKTOR KOŠOVÉ LIŠTY	WYSOKOŠĆ: L=108 [mm]	PLAST	X	x10
9		ŠROUB	9.1 M8 x 30	OCEL	ŽÁROVĚ POZINKOVÁNO	x60
			9.2 M8 x 50			x32
10		ŠROUB SPECIÁLNÍ M8X20	M8x20	OCEL	ŽÁROVĚ POZINKOVÁNO	x50
11		PODLOŽKA	M8	OCEL	ŽÁROVĚ POZINKOVÁNO	x142
12		MATKA	M8	OCEL	ŽÁROVĚ POZINKOVÁNO	x142
13		ZÁSLEPKA	50 x 30	PLAST	POLYETYLEN LDPE	x4

EVAKUAČNÍ ŽEBŘÍK

MODULÁRNÍ SYSTÉM

6.5.1 SADA 5 - EVAKUAČNÍ ŽEBŘÍK S BEZPEČNOSTNÍM KOŠEM - 8-10 M





A = max 0,5 m

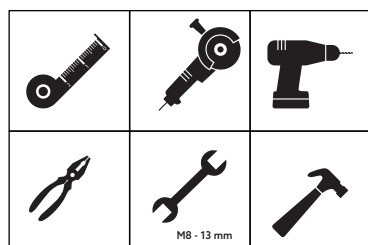
B = max 2,0 m

C = max 0,5 m

VÁHA SESTAVY 130 KG

SHODNOST S NORMOU:
RMI
PN-EN ISO 14122-4
DIN 18799-1

POTŘEBNÉ NÁŘADÍ



Č.	NÁKRES	NÁZEV	TECH. DATA			SADA
			ROZMĚR	MATERIÁL	POVRCH	5
1		SESTUPOVÝ PILÍŘ ROVNÝ	L=0,95 [m]	OCEL	ŽÁROVĚ POZINKOVÁNO	x2
2		ŽEBŘÍK [4 STUPŇĚ]	2.1 L=1.2 [m]	OCEL	ŽÁROVĚ POZINKOVÁNO	x1
		ŽEBŘÍK [6 STUPŇŮ]	2.2 L=1.8 [m]			x1
		ŽEBŘÍK [7 STUPŇŮ]	2.3 L=2.1 [m]			-
		ŽEBŘÍK [8 STUPŇŮ]	2.4 L=2.4 [m]			x3
3		BEZPEČNOSTNÍ KOŠ	Ø790 [mm]	OCEL	PRÁŠKOVĚ LAKOVÁNO	x12
4		PROFIL KOŠE	L = 2,44 [m] PROFIL 27 [mm] x 12 [mm] x 8 [mm] x 1,2 [mm]	OCEL	ŽÁROVĚ POZINKOVÁNO	x20
5		UCHYT „L“	B = 60 [mm] G = 6 [mm] VZDÁLENOST ŽEBŘÍKU OD STĚNY ST. NY 150 [mm]	OCEL	ŽÁROVĚ POZINKOVÁNO	x12
6		OBJÍMKA	B = 40 [mm]	OCEL	PRÁŠKOVĚ LAKOVÁNO	x36
7		ŽEBŘÍKOVÝ KONEKTOR	L = 200 [mm] G = 3 [mm]	OCEL	ŽÁROVĚ POZINKOVÁNO	x10
8		KONEKTOR KOŠOVÉ LIŠTY	V K L=108 [mm]	PLAST	X	x15
9		ŠROUB	9.1 M8 x 30	OCEL	ŽÁROVĚ POZINKOVÁNO	x72
			9.2 M8 x 50			x40
10		ŠROUB SPECIÁLNÍ M8X20	M8x20	OCEL	ŽÁROVĚ POZINKOVÁNO	x60
11		PODLOŽKA	M8	OCEL	ŽÁROVĚ POZINKOVÁNO	x172
12		MATKA	M8	OCEL	ŽÁROVĚ POZINKOVÁNO	x172
13		ZÁSLEPKA	50 x 30	PLAST	POLYETYLEN LDPE	x4

EVAKUAČNÍ ŽEBŘÍK

MODULÁRNÉ SYSTÉM

FOTKY





A technical line drawing of a cable tray system is visible on the left side of the page. It shows a vertical support structure with multiple horizontal trays. Cables are shown entering and exiting the trays from the left. The drawing is a partial view, showing the upper and lower sections of the system.

FISTAR S.R.O.

Vídeňská 132/100,
619 00 Brno, Česko
www.fistar.cz